

PIATTAFORMA AUTOCARRATA ISOLI PNT240


Altezza di lavoro Mt.24

La Piattaforma ISOLI PNT240 è una piattaforma doppio articolata che consente di superare gli ostacoli come per esempio sporgenze di edifici grazie anche ad un importante sbraccio orizzontale.

Ideale per compiere lavori di costruzione ed edilizia e per chi effettua manutenzioni come pittori e lattonieri.

La possibilità di potersi districare tra le sporgenze di una parete o di un edificio è un valore aggiunto molto importante per chi deve effettuare lavori di manutenzione.

CARATTERISTICHE GENERALI

	Specifiche	
Altezza massima di lavoro	Mt. 23,9	
Altezza massima piano di calpestio	Mt. 21,9	
Sbraccio massimo di lavoro	Mt. 12,0	
Portata massima	Kg. 250	
Lunghezza totale automezzo	mm. 6.496	
Larghezza automezzo	mm. 2.120	
Altezza automezzo	mm. 2.665	
Patente di guida richiesta	B	

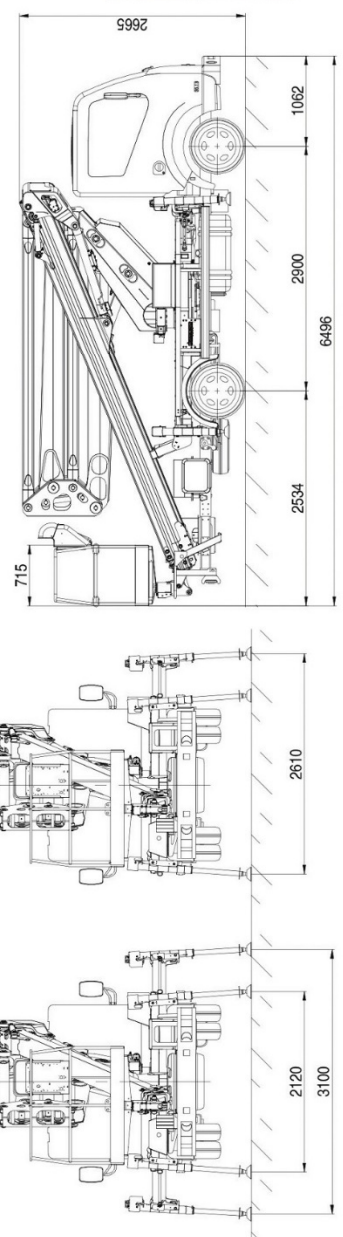
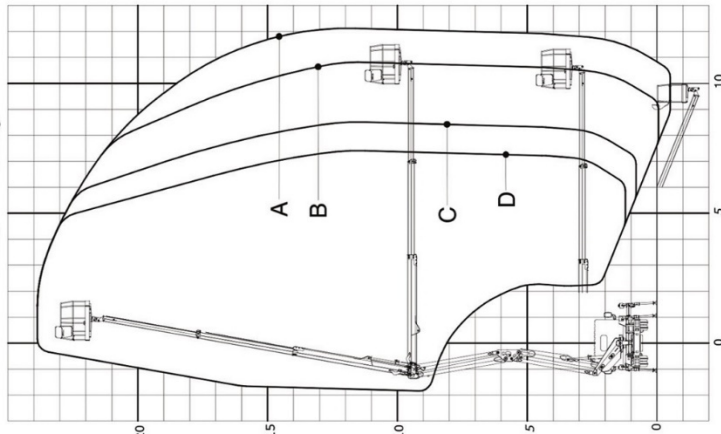
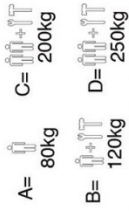
VERSATILITÀ

1	Alte prestazioni
2	Facilità di funzionamento
3	Impianto idraulico avanzato

ACCESSORI DISPONIBILI

	N.D.
	N.D.
	N.D.
	N.D.

<p>Altezza max. di lavoro Max. Working height Max. Arbeitshöhe 23.9 m</p> <p>Sbraccio max. di lavoro Max. Working boom extension Max. Arbeitsaulandung 12 m</p> <p>Portata Capacity Tragfähigkeit max 250 kg</p> <p>N° operatori N° operators N° de Arbeiter 2</p>	<p>Velocità max. vento Max. wind speed Max. Windgeschwindigkeit 12.5 m/s</p> <p>Braccio di lavoro Working boom Arbeitsarm</p> <p>Doppio pantografo + Braccio telescopico a 3 sezioni Double pantograph + Telescopic end 3 section element</p> <p>4 modalità di stabilizzazione: estese in sagoma, destra o sinistra 4 stabilization mode: extended in shape, right or left</p> <p>Rotazione sovrastruttura Upperstructure rotation 600°</p>	<p>Piattaforma Platform Hubarbeitsbühne Alluminio 1400x710x1115 mm Alluminium 1400x710x1115 mm</p> <p>Rotazione piattaforma Platform rotation Drehung des Hubarbeitsbühne Idraulica 90°dx+ 90°sx Hydraulic 90°RH+ 90°LH</p> <p>Livellamento piattaforma Platform levelling Nivellierung der Hubarbeitsbühne Idraulico Hydraulic</p> <p>Stabilizzatori Outriggers Abstützungen Estensione orizzontale idraulica, verticali ant./post. Hydraulic horizontal extension, "H" type at front/rear</p>	<p>Scartamento minimo stab. Outriggers minimum width Spurweite Abstützungen min./max. Ant. 2.12/2.60 m - Post. 2.12 m Front 2.12/2.60 m - Rear 2.12 m</p> <p>Comandi Controls Steuerungen Elettro-idraulici con pannello di controllo in can bus Electro-hydraulic with can bus control panel</p> <p>Installazione minima Minimum installation Mindeste Installation 3500 kg</p> <p>Opzioni Option Stabilizzazione automatica Automatic stabilization home function</p>
--	---	---	---



CON CESTA IN VETRORESINA (PIU' PESANTE DI ~30 kg RISPETTO CESTA IN ALLUMINIO), IL RAGGIO DI LAVORO SI RIDUCE
WITH FIBERGLASS BUCKET (~30 kg HEAVIER THAN ALUMINUM BUCKET), WORKING OUTREACH IS REDUCED



ISOLI S.p.a - Via Boschi 44 - 35014 Fontaniva (Padova) Italy - Tel +39.049 9438611 Fax +39.049 9438600 isoli@isoli.com www.isoli.com

Dati e caratteristiche tecniche sono puramente indicativi e soggetti a modifiche - The technical data and characteristics are purely indicative and subject to modifications.